



ЭКСПЕРТ В СФЕРЕ
ПРОМЫШЛЕННОГО СТРОИТЕЛЬСТВА

EPC Group – надежный партнер в сфере строительства для объектов нефтеперерабатывающей, нефтегазовой, нефтехимической промышленности и топливно энергетического комплекса, а также застройщик гражданских объектов. Наш подтвержденный опыт и профессионализм в реализации проектов полного цикла позволяют обеспечивать эффективное и качественное выполнение работ на каждом этапе.

На рынке строительства с 2012 года. В холдинг входит группа компаний, предоставляющая необходимые ресурсы для реализации проектов любых масштабов.

Стратегическая ставка на развитие собственной экспертизы и человеческого капитала, позволяет Компании решать задачи любой сложности по модернизации действующих, разработке и строительству новых производств в нефтегазовом секторе.

Отраслевая специализация: нефтегазодобыча, нефтегазопереработка, нефтегазохимия.

ЕРС Group – надежный партнер при строительстве любых масштабов!

ЕРС Group это: более 100 итр состава постоянного персонала; более 500 человек высококвалифицированных рабочего персонала; более 30 единиц крупногабаритного строительного автотранспорта; более 30 единиц строительных механизмов и машин.

Компания выполняет все виды работ: от пред проектных исследований и согласований, проектирования, строительства до ввода ОБЪЕКТОВ в эксплуатацию «Под ключ».

ОСНОВНЫЕ УСЛУГИ:



ВМ-Моделирование
и проектирование



Строительство
объектов I класса
опасности



Строительство
трубопроводов



Охрана окружающей
среды
Экологическая
безопасность



Управление
ЕРС-проектами



Промышленная
безопасность и
экспертиза

ВЫПОЛНЕННЫЕ РАБОТЫ

АЗИАТСКИЙ ГАЗОПРОВОД.

СТРОИТЕЛЬСТВО ГАЗОПРОВОДА "КАЗАХСТАН-КИТАЙ"

Проект строительства газопровода Казахстан-Китай является частью строительства газопровода «Туркменистан-Узбекистан-Казахстан-Китай».

EPC Group успешно завершил строительно-монтажные и пуско-наладочные работы по проекту: «Увеличение мощности Магистрального газопровода Казахстан-Китай нитка «С» (первая очередь) в соответствии с утвержденным графиком, международными стандартами, менеджментом качества и техники безопасности.

Виды выполненных работ: электромонтажные работы, SCADA, СВН (CCTV), РО (PAGA), охранная периметральная сигнализация, автоматическая пожарная сигнализация (АПС) по крановым узлам (КУ), узлам запуска и приема очистного устройства (УЗПОУ), на компрессорных станциях, включая производственные установки с разными видами датчиков и оборудования, вахтовые поселки (бытовые, хозяйственные, складские помещения, тепловые пункты, пожарное депо, АЗС, КПП).

Заказчик: ТОО «Азиатский Газопровод»

Проект реализован в период с 2016 по 2018 гг.



KAZ MINERALS. ПРОЕКТ «РАСШИРЕНИЕ АКТОГАЙСКОГО ГОКА»

Проект расширения Актогайского горно-обогатительного комбината стал одним из передовых в отрасли. Цель проекта: расширение производства на Актогайском ГОКе с инвестициями для двукратного увеличения объема переработки сульфидной руды с 2021 года.

EPC Group в рамках проекта завершил работы по следующим направлениям: поставка материалов и оборудования по спецификации заказчика; строительные-монтажные и пуско-наладочные работы по системам КИПиА (контрольно-измерительные приборы и автоматика), громкоговорящей связи, автоматической пожарной сигнализации, структурированных кабельных систем, систем видеонаблюдения, систем кондиционирования, систем контроля управления данными.

Заказчик: KAZ Minerals PLC.

Проект реализован в период с 2019 по 2022 гг.



ВЫПОЛНЕННЫЕ РАБОТЫ

МАГИСТРАЛЬНАЯ НАСОСНАЯ СТАНЦИЯ НПС «АМАН»
ПРОЕКТ «УВЕЛИЧЕНИЕ ПРОПУСКНОЙ СПОСОБНОСТИ НЕФТЕПРОВОДА
«КАЗАХСТАН-КИТАЙ». ПЕРВЫЙ ЭТАП РЕВЕРСА УЧАСТКА НЕФТЕПРОВОДА
«КЕНКИЯК-АТЫРАУ» ПРОИЗВОДИТЕЛЬНОСТЬЮ ДО 6 МЛН. ТОНН В ГОД»

Первый этап реверса участка нефтепровода «Кенкияк-Атырау», является одним из этапов строительства и развития системы нефтепроводов «Казахстан-Китай».

EPC Group в рамках проекта по строительству нефтеперекачивающей станции «Аман» выполнил сварочно-монтажные работы технологических трубопроводов и оборудования с установкой запорной арматуры, резервуаров и металлоконструкций в рекордно короткие сроки, в соответствии с международными стандартами и техническими регламентами.

Заказчик: АО «КазТрансОйл» совместно с ТОО СЗТК «МунайТас»
Проект реализован в период с 2020 по 2021 гг.



ВЫПОЛНЕННЫЕ РАБОТЫ

АО «ТРАНСТЕЛЕКОМ»: СТРОИТЕЛЬСТВО 7 ЦЕНТРОВ ОБРАБОТКИ ДАННЫХ (ЦОД)

EPС Group в рамках реализации Государственной Программы «Цифровой Казахстан» участвовал в строительстве ЦОДов в 7 городах: Актау, Актобе, Атырау, Жезказган, Караганда, Кызылорда и Уральск.

В ходе проекта были выполнены строительство, монтаж и пусконаладка инженерных систем, а именно: электроснабжение; слаботочные системы - автоматическая пожарная сигнализация, автоматическая установка газового пожаротушения, РО, структурированные кабельные системы, система видеонаблюдения, система контроля управления доступом, автоматическая система управления и диспетчеризации, охранная сигнализация, включая периметральную охрану; система кондиционирования и вентиляции.

Строительство объектов осуществлено в рекордные сроки и введено в эксплуатацию одновременно во всех 7-ми городах под контролем государственных надзорных органов.

Заказчик: АО «Транстелеком»
Проект реализован в 2020г.



ВЫПОЛНЕННЫЕ РАБОТЫ

KAZAKHSTAN PETROCHEMICAL INDUSTRIES INC.

СТРОИТЕЛЬСТВО ПЕРВОГО ИНТЕГРИРОВАННОГО ГАЗОХИМИЧЕСКОГО КОМПЛЕКСА В АТЫРАУСКОЙ ОБЛАСТИ

Проект строительства интегрированного газохимического комплекса в Атырауской области, является первым проектом в Республике Казахстан по переработке сырья с месторождения Тенгиз.

EPС Group в рамках проекта выполнил строительство и монтаж силовых, телекоммуникационных и слаботочных систем.

Первый интегрированный газохимический комплекс был открыт Главой государства Касым-Жомартом Токаевым во время его визита в Атыраускую область. На сегодняшний день завод освоил выпуск 8 марок полипропилена.

Заказчик: ТОО «Kazakhstan Petrochemical Industries Inc.»
Проект реализован в период 2021 по 2022 гг.



ВЫПОЛНЕННЫЕ РАБОТЫ

ПРОЕКТ «СТРОИТЕЛЬСТВО ВНЕШНЕЙ ГАЗОВОЙ ИНФРАСТРУКТУРЫ ДЛЯ АЛМАТИНСКИХ ТЭЦ-2 И ТЭЦ-3»

Проект реализован в целях газификации энергокомплекса Алматинской области, обеспечения газом новой парогазовой установки на базе ТЭЦ-2, а также модернизации ТЭЦ-3 в г.Алматы.

ЕPC Group в рамках работ по строительству подводящего газопровода высокого давления от АГРС до ТЭЦ 2, 3 выполнил поставку и строительство подводящего газопровода (линейная часть и крановые узлы) общей протяженностью – 22 000 метров, в том числе 5700 подземный газопровод высокого давления в изоляции, диаметр трубы 720 мм, толщина стенки 10 мм.

Заказчик: АО «КазТрансГазАймак»

Проект реализован за 6 месяцев (2023-2024 гг.)



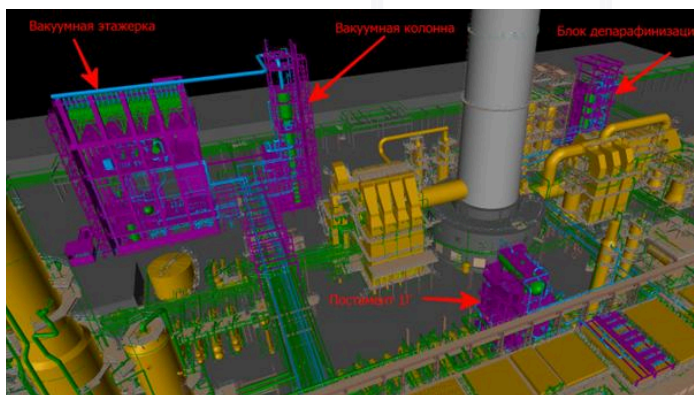
ПНХЗ. РЕКОНСТРУКЦИЯ УСТАНОВКИ ГИДРООЧИСТКИ ДИЗЕЛЬНОГО ТОПЛИВА С ИНТЕГРАЦИЕЙ БЛОКА ДЕПАРАФИНИЗАЦИИ (ГОДТ)

Главной целью проекта «Реконструкции установки гидроочистки дизельного топлива с интеграцией блока депарафинизации на территории ПНХЗ» является получение зимнего дизельного топлива с температурой помутнения $-28\text{ }^{\circ}\text{C}$ (улучшение показателя помутнения на $20\text{ }^{\circ}\text{C}$) при «зимнем режиме» работы, а также получение дизельного топлива класса K4 и K5 при «летнем режиме» работы.

EPC Group выступает генеральным подрядчиком проекта и реализовывает комплексные работы: проектирование, прохождение государственной экспертизы, строительство «под ключ» реконструкции установки ГО ДТ с интеграцией блока депарафинизации на действующем объекте.

Заказчик: ТОО «Павлодарский нефтехимический завод»

Срок реализации проекта: 2023г. – июль 2025г.



INTERTRANS С.А.

ПРОЕКТИРОВАНИЕ и СТРОИТЕЛЬСТВО ЗАВОДА ПО ПРОИЗВОДСТВУ АЛКИЛАТА В г.ПАВЛОДАР

Создание первого завода по производству алкилата в Казахстане позволит обеспечить республику высококачественной продукцией, отвечающей требованиям К-5 (Евро-5). Алкилат – экологически чистый высокооктановый компонент бензина, который используется для производства топлива с низким уровнем вредных выбросов. Его влияние на окружающую среду оценивается как позитивное по сравнению с традиционными компонентами бензина.

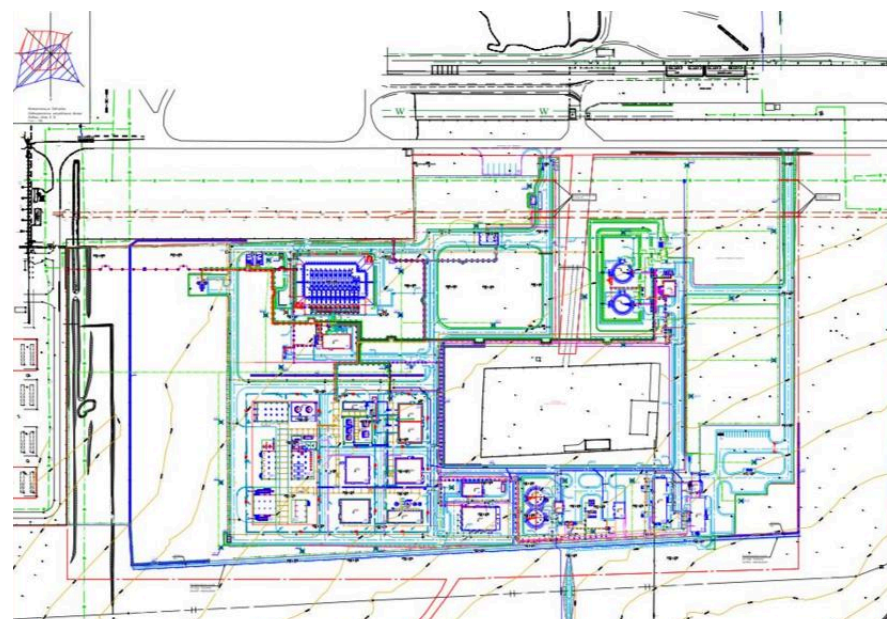
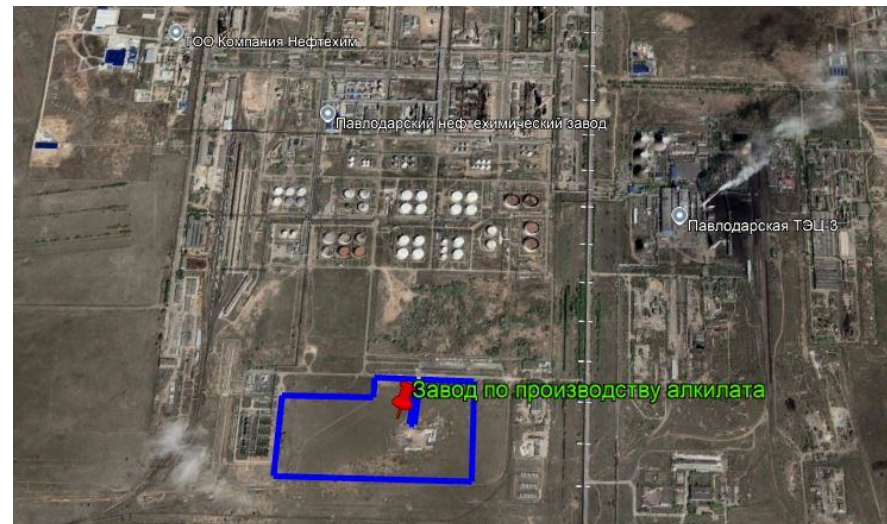
Производительность завода по производству алкилата на основе бутан-бутиленовой фракции – 100 тыс.тонн/год.

EPC Group разработал проектно-сметную документацию по заводу, включая адаптацию документации, представленной ТОО СТПК «САН БАО» (КНР), на соответствие требованиям нормативов и стандартов Республики Казахстан, а также получил положительное заключение государственной экспертизы.

Заказчик: ТОО «INTERTRANS С.А.»

Начало строительства: I квартал 2025г.

Ввод в эксплуатацию: I квартал 2027г.



РЕАЛИЗУЕМЫЕ ПРОЕКТЫ

АНПЗ. СТРОИТЕЛЬСТВО ПГТЭС МОЩНОСТЬЮ НЕ МЕНЕЕ 154 МВт ДЛЯ НУЖД ТОО "АНПЗ"

Атырауский нефтеперерабатывающий завод – один из трёх ведущих нефтеперерабатывающих заводов Казахстана.

Данный объект должен обеспечить надежность внешнего электроснабжения и пароснабжения новой части АНПЗ, минимизировать отключения оборудования и снизить риски вынужденных сбросов на факельные установки во время нештатных ситуаций.

Ключевые показатели: Установленная электрическая мощность – 154 МВт

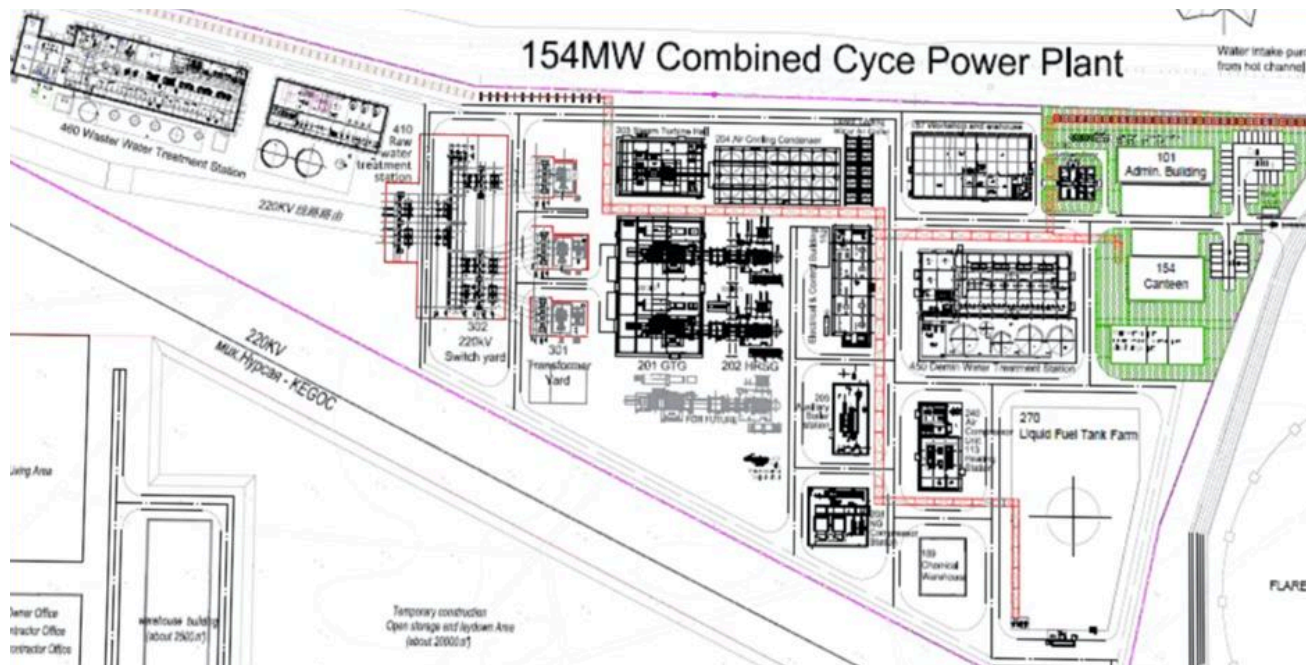
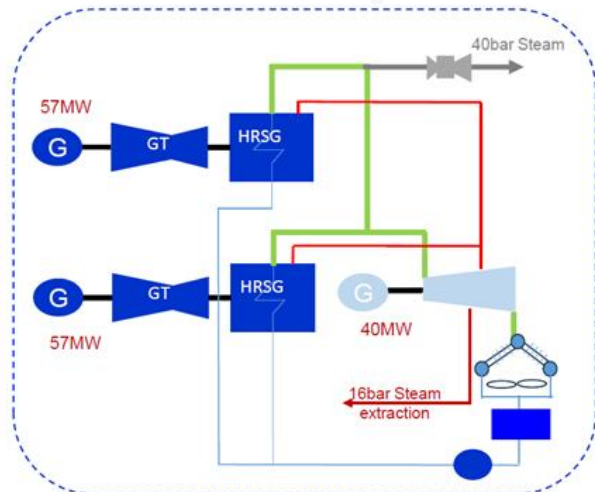
Годовой отпуск электрической энергии – 1,199,660 тыс. кВт*ч

Годовой отпуск пара – 492 тыс. тонн пара

Заказчик: АО «НК «КазМунайГаз»

Начало строительства – IV кв. 2026г.

Ввод в эксплуатацию – IV кв. 2028г.



РЕАЛИЗУЕМЫЕ ПРОЕКТЫ

ХЛАДОКОМБИНАТ №1

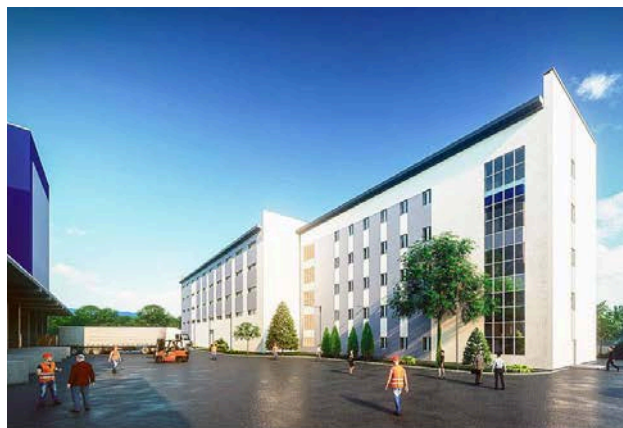
Реконструкция действующего Хладокомбината №1

Проектом предусматривается строительство здания хладокомбината со сносом существующих зданий и сооружений (в том числе: производственное здание хладокомбината, здание механического цеха, административное здание, а также вспомогательные сооружения) с последующим возведением трех зданий холодильников, а также административно-производственного здания. В существующих зданиях хладокомбината, механического цеха, а также в административном здании 1959 года применен железобетонный каркас с заполнением стен кирпичем. Перегородки также выполнены из кирпичной кладки.

Расположен по адресу: г. Алматы, Турксибский район, ул.Бекмаханова, 97А

Площадь объекта: 40 534,18 кв.м.

Начало строительства: 2026 г.



ЛИЦЕНЗИИ И СЕРТИФИКАТЫ



20011502

ЛИЦЕНЗИЯ

12.08.2020 года

Выдана Товариществу с ограниченной ответственностью "Engineering Procurement Construction Management Group" (ООО «ЕПКМ»), Республика Казахстан, г. Алматы, Мираянов КОРТЕМ-3, дом № 24, 12, КИП: 0704002497

на занятие **Исполнительная деятельность**

Общие условия (в соответствии со статьей 30 Закона Республики Казахстан «О регулировании и развитии»)

Примечание **Исполнительная, класс I**

Лицензиар Коммунальное государственное учреждение "Управление градостроительной контроля города Алматы", Акмола города Алматы.

Руководитель (уполномоченное лицо) Наурбаев Кадыган Асанович

Дата первичной выдачи: 25.02.2020

Срок действия лицензии

Место выдачи: **г. Алматы**

20011501

ЛИЦЕНЗИЯ

12.08.2020 года

Выдана Товариществу с ограниченной ответственностью "Engineering Procurement Construction Management Group" (ООО «ЕПКМ»), Республика Казахстан, г. Алматы, Мираянов КОРТЕМ-3, дом № 24, 12, КИП: 0704002497

на занятие **Проектная деятельность**

Общие условия (в соответствии со статьей 30 Закона Республики Казахстан «О регулировании и развитии»)

Примечание **Исполнительная, класс I**

Лицензиар Коммунальное государственное учреждение "Управление градостроительной контроля города Алматы", Акмола города Алматы.

Руководитель (уполномоченное лицо) Наурбаев Кадыган Асанович

Дата первичной выдачи: 25.02.2020

Срок действия лицензии

Место выдачи: **г. Алматы**

20011500

ЛИЦЕНЗИЯ

12.08.2020 года

Выдана Товариществу с ограниченной ответственностью "Engineering Procurement Construction Management Group" (ООО «ЕПКМ»), Республика Казахстан, г. Алматы, Мираянов КОРТЕМ-3, дом № 24, 12, КИП: 0704002497

на занятие **Строительно-монтажные работы**

Общие условия (в соответствии со статьей 30 Закона Республики Казахстан «О регулировании и развитии»)

Примечание **Исполнительная, класс I**

Лицензиар Коммунальное государственное учреждение "Управление градостроительной контроля города Алматы", Акмола города Алматы.

Руководитель (уполномоченное лицо) Наурбаев Кадыган Асанович

Дата первичной выдачи: 25.02.2020

Срок действия лицензии

Место выдачи: **г. Алматы**

02010

ЛИЦЕНЗИЯ

12.18.2022 года

Выдана Товариществу с ограниченной ответственностью "ENGINEERING PROCUREMENT CONSTRUCTION MANAGEMENT GROUP" (ООО «ЕПКМ»), Республика Казахстан, г. Алматы, Пржевальского Собираны, дом № 600 КИП: 0704002497

на занятие **Выполнение работ и оказание услуг в области охраны окружающей среды**

Общие условия (в соответствии со статьей 30 Закона Республики Казахстан «О регулировании и развитии»)

Примечание **Исполнительная, класс I**

Лицензиар Государственное учреждение «Комитет экологического регулирования и контроля Министерства жилищно-коммунального хозяйства, жилищно-коммунального и коммунального ресурсов Республики Казахстан».

Руководитель (уполномоченное лицо) Абураев Аскар Сибиржанович

Дата первичной выдачи

Срок действия лицензии

Место выдачи: **г. Алматы**

1-1

“Комитет Республики Казахстан по экологии и охране окружающей среды” республиканский комитет (с момента)

Астана к. микрорайон Алатау Верный, № 2 10

Номер: KZ74NYK001307

Номер заявки: KZ59D70001843

Дата выдачи: 28.09.2022

АТТЕСТАТ
на право проведения работ в области промышленной безопасности

Республиканское государственное учреждение "Комитет промышленной безопасности Министерства по чрезвычайным ситуациям Республики Казахстан" в соответствии со статьей 72 Закона Республики Казахстан «О гражданской обороне и защите Республики Казахстан от чрезвычайных ситуаций» (далее - Закон) и в соответствии с приказом Комитета от 11.09.2022 года № 73 (01) - 27 ТОО "Профтехсервис" предоставляет право проведения работ в области промышленной безопасности:

• Промышленные, карьерно-шахтные, подземные, работы в области промышленной безопасности

• Проведение технического обслуживания газоперекачивающих систем

• Проведение работ по промышленной безопасности объектов технологического устройства, технологического оборудования, материалов, применяемых на объектах производственных объектов, на исключенных строительных материалах, применяемых на объектах производственных объектов.

Общие условия действия аттестата: Срок действия аттестата совпадает со сроком действия лицензии.

Земельный адрес: **Ташкент Мектеп Территория**

Фирма, выд. отпечатки при выдаче

ГОСУДАРСТВЕННАЯ СИСТЕМА ТЕХНИЧЕСКОГО РЕГУЛИРОВАНИЯ РЕПУБЛИКИ КАЗАХСТАН

IAF KZ 02.0073 0003

СЕРТИФИКАТ СООТВЕТСТВИЯ

зарегистрирован в реестре данных государственной системы технического регулирования от 11.10.2022 г. № КЗ 02.0073.02.01902

Действителен до 11.10.2025 г.

Дата первичной сертификации: 11.10.2022 г.

ОРГАН ПО ПОДТВЕРЖДЕНИЮ СООТВЕТСТВИЯ
ИПТ 0100001118, ТОО "МанатекСервис", Республика Казахстан, г. Алматы, Ауэтова ул., здание Ситим, дом 30

НАСТОЯЩИЙ СЕРТИФИКАТ ВЫДАН
ИПТ 0704002497, ТОО "ENGINEERING PROCUREMENT CONSTRUCTION MANAGEMENT GROUP", Республика Казахстан, г. Алматы, Бостансай район, проспект С.Сейфуллина 89, КИФорум, 3 этаж

И УДОСТОВЕРЯЕТ ЧТО
Система оценки не имеет существенных изменений

ПРИМЕНЯЕТСЯ К
Исполнительная система (Проектирование)

СООТВЕТСТВУЕТ ТРЕБОВАНИЮ
СТ РК ISO 9001:2015 (ISO 9001:2015) «Система менеджмента качества. Требования к требованиям»

Руководитель органа по подтверждению соответствия или уполномоченное им лицо

Эксперт-аудитор

Н. КУЛЬБАЕВА
М. ШАМНОВ

ГОСУДАРСТВЕННАЯ СИСТЕМА ТЕХНИЧЕСКОГО РЕГУЛИРОВАНИЯ РЕПУБЛИКИ КАЗАХСТАН

IAF KZ 02.0073 0100

СЕРТИФИКАТ СООТВЕТСТВИЯ

зарегистрирован в реестре данных государственной системы технического регулирования от 20.09.2021 г. № КЗ 02.0073.02.02307

Действителен до 20.09.2023 г.

Дата первичной сертификации: 20.09.2021 г.

ОРГАН ПО ПОДТВЕРЖДЕНИЮ СООТВЕТСТВИЯ
ИПТ 0100001118, ТОО "МанатекСервис", Республика Казахстан, г. Алматы, Ауэтова ул., здание Ситим, дом 30

НАСТОЯЩИЙ СЕРТИФИКАТ ВЫДАН
ИПТ 0704002497, ТОО "ENGINEERING PROCUREMENT CONSTRUCTION MANAGEMENT GROUP", Республика Казахстан, г. Алматы, Бостансай район, пр. Сейфуллина, д. 89

И УДОСТОВЕРЯЕТ ЧТО
Система менеджмента качества

ПРИМЕНЯЕТСЯ К
Исполнительная система (Проектирование)

СООТВЕТСТВУЕТ ТРЕБОВАНИЮ
СТ РК ISO 9001:2015 (ISO 9001:2015) «Система менеджмента качества. Требования к требованиям»

Руководитель органа по подтверждению соответствия или уполномоченное им лицо

Эксперт-аудитор

Н. КУЛЬБАЕВА
Ж. ЖАКАП

ГОСУДАРСТВЕННАЯ СИСТЕМА ТЕХНИЧЕСКОГО РЕГУЛИРОВАНИЯ РЕПУБЛИКИ КАЗАХСТАН

IAF KZ 02.0073 0100

СЕРТИФИКАТ СООТВЕТСТВИЯ

зарегистрирован в реестре данных государственной системы технического регулирования от 20.09.2021 г. № КЗ 02.0073.02.02307

Действителен до 20.09.2023 г.

Дата первичной сертификации: 20.09.2021 г.

ОРГАН ПО ПОДТВЕРЖДЕНИЮ СООТВЕТСТВИЯ
ИПТ 0100001118, ТОО "МанатекСервис", Республика Казахстан, г. Алматы, Ауэтова ул., здание Ситим, дом 30

НАСТОЯЩИЙ СЕРТИФИКАТ ВЫДАН
ИПТ 0704002497, ТОО "ENGINEERING PROCUREMENT CONSTRUCTION MANAGEMENT GROUP", Республика Казахстан, г. Алматы, Бостансай район, пр. Сейфуллина, д. 89

И УДОСТОВЕРЯЕТ ЧТО
Система менеджмента качества

ПРИМЕНЯЕТСЯ К
Исполнительная система (Проектирование)

СООТВЕТСТВУЕТ ТРЕБОВАНИЮ
СТ РК ISO 9001:2015 (ISO 9001:2015) «Система менеджмента качества. Требования к требованиям»

Руководитель органа по подтверждению соответствия или уполномоченное им лицо

Эксперт-аудитор

Ж. УБАБАВА
Ж. ЖЕТКЕЛИМОВ

Реализуйте ваш проект с экспертом в сфере строительства



+ (727) 355 50 61
+ (727) 355 50 62



Республика Казахстан,
город Алматы,
Бостандыкский районы,
проспект С.Сейфуллина, 609,
БЦ “Forum”, 5 этаж.



Республика Казахстан,
город Павлодар,
улица Луговая, строение 16,
Дом инвесторов.



www.epc.group



info@epc.group

